

**KOMMEN
WIR
ZU DEN
FAKTEN!**

Möchten Sie die nicht autorisierte Verwendung Ihres CTOUCH touchscreen verhindern? Oder möchten Sie Ihr Kennwort nicht in der Öffentlichkeit eingeben? Mit dem NFC Reader-Modul können Sie Ihren Bildschirm für unbefugte Benutzer sperren. Es ist äußerst sicher und sehr zuverlässig. Berühren Sie einfach das NFC-Modul mit Ihrer NFC-Karte, und schon kann es losgehen. Der Wechsel zwischen Unterrichtsräumen und verschiedenen Touchscreens war noch nie so einfach.

Möchten Sie das NFC Reader-Modul auch als NFC Writer-Modul für NFC-Karten verwenden? Schließen Sie einfach das Modul an ein Windows-basiertes Gerät (Windows 7 oder höher) an, und führen Sie die Schreibsoftware aus, um die Karten zu erstellen. Die Schreibsoftware kann in unserem Hilfebereich heruntergeladen werden: support.ctouch.eu

Produktnummer

- NFC Reader-/Writer-Modul CTOUCH: **10052490**

Allgemeines

- Protokoll: ISO14443A
- Unterstützte Karten: Mifare (1K/4K), DESFire
- Bereich: 00 ~ 60 mm
- Reaktionszeit: <100 ms
- Rate: 9600 ~ 115.200 bit/s.
- Frequenz: 13,56 MHz
- Unterstützte Betriebssysteme: Android, Windows 7 und höher
- Stromversorgung: USB (dedizierter Anschluss für das NFC-Lesegerät)
- Betriebsspannung: 5 V
- Stromstärke: 60mA

Qualitätsfreigaben

- Umweltzulassung: RoHS-konform, WEEE

Gewicht und Abmessungen

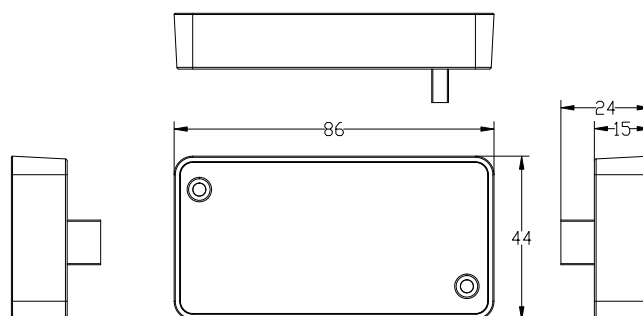
- Produktabmessungen (B x H x T): 98 x 44 x 24 mm

Produktzubehör

- 2 Schrauben, Kurzanleitung

Informationen zur Logistik

- Verpackungsgröße (B x H x T): 89 x 62 x 28 mm
- EAN-Nr.: **8719481480684**



Alle Rechte vorbehalten. Die hier erwähnten Produkte und Services von CTOUCH sowie die zugehörigen Logos sind Marken oder eingetragene Marken von CTOUCH Europe B.V. Alle anderen hier erwähnten Produkt- und Servicennamen sind Marken der jeweiligen Inhaber. Alle Gewichte und Abmessungen sind Richtwerte. Die Produktspezifikationen können ohne vorherige Ankündigung geändert werden.