



# SpeechLine Digital Wireless SL Bodypack DW

## MERKMALE

- Automatisches Frequenz- und Störungsmanagement
- Verschraubbare 3,5-mm-Klinkenbuchse
- Übersichtliches LC-Display
- Lange Betriebszeit (bis zu 15 Stunden)
- Intelligentes Energiemanagement (maximale Akkulaufzeit durch adaptive Sendeleistung)
- Sichere 256-Bit-AES-Verschlüsselung
- Fernsteuerbar

Der kompakte, robuste Taschensender SL Bodypack DW ist speziell auf die Übertragung des gesprochenen Wortes zugeschnitten und mit allen Sennheiser Nackenbügel- und Lavaliermikrofonen (z. B. SL Headmic 1 oder MKE 1) kompatibel. Aufgrund der bidirektionalen Kommunikation zwischen Sender und Empfänger müssen am Sender keine Einstellungen vorgenommen werden und das automatische Frequenz- und Störungsmanagement sorgt für einfachstes Setup und höchste Übertragungssicherheit. Das LC-Display des Senders zeigt den Namen der Funkverbindung, den Ladezustand des Akkupacks/der Batterien und die Empfangsqualität an. Mit dem leicht zugänglichen Mute-Schalter lässt sich der Sender bei Bedarf stummschalten. Der SL Bodypack DW ist mit einem wiederaufladbaren Lithium-Ionen-Akkupack ausgestattet, der über externe Ladekontakte für einfaches Aufladen im Ladegerät CHG 2 und eine USB-Buchse für das Aufladen per USB verfügt.



## TECHNISCHE DATEN

### System

NF-Übertragungsbereich	20 bis 20.000 Hz
Dynamikbereich	> 120 dB(A)
Klirrfaktor (1 kHz)	typ. 0,1 %
Audio Sampling	24 bit/48 kHz
Signal/Rauschabstand	> 90 dB(A)
Verschlüsselung	AES 256
HF-Frequenzbereiche	EU: 1.880 bis 1.900 MHz USA: 1.920 bis 1.930 MHz Brasilien: 1.910 bis 1.920 MHz Taiwan: 1.880 bis 1.895 MHz Japan: 1.893 bis 1.906 MHz
Modulation	GFSK mit Datenrückkanal
Übertragungssystem	TDMA, Space Diversity
Latenz	19 ms
relative Luftfeuchte	max. 95 %
Temperaturbereich*	Betrieb: -10 °C bis 55 °C Lagerung: -20 °C bis 70 °C

\* Die Batterie-Eigenschaften beeinflussen diesen Temperaturbereich

### SL Bodypack DW

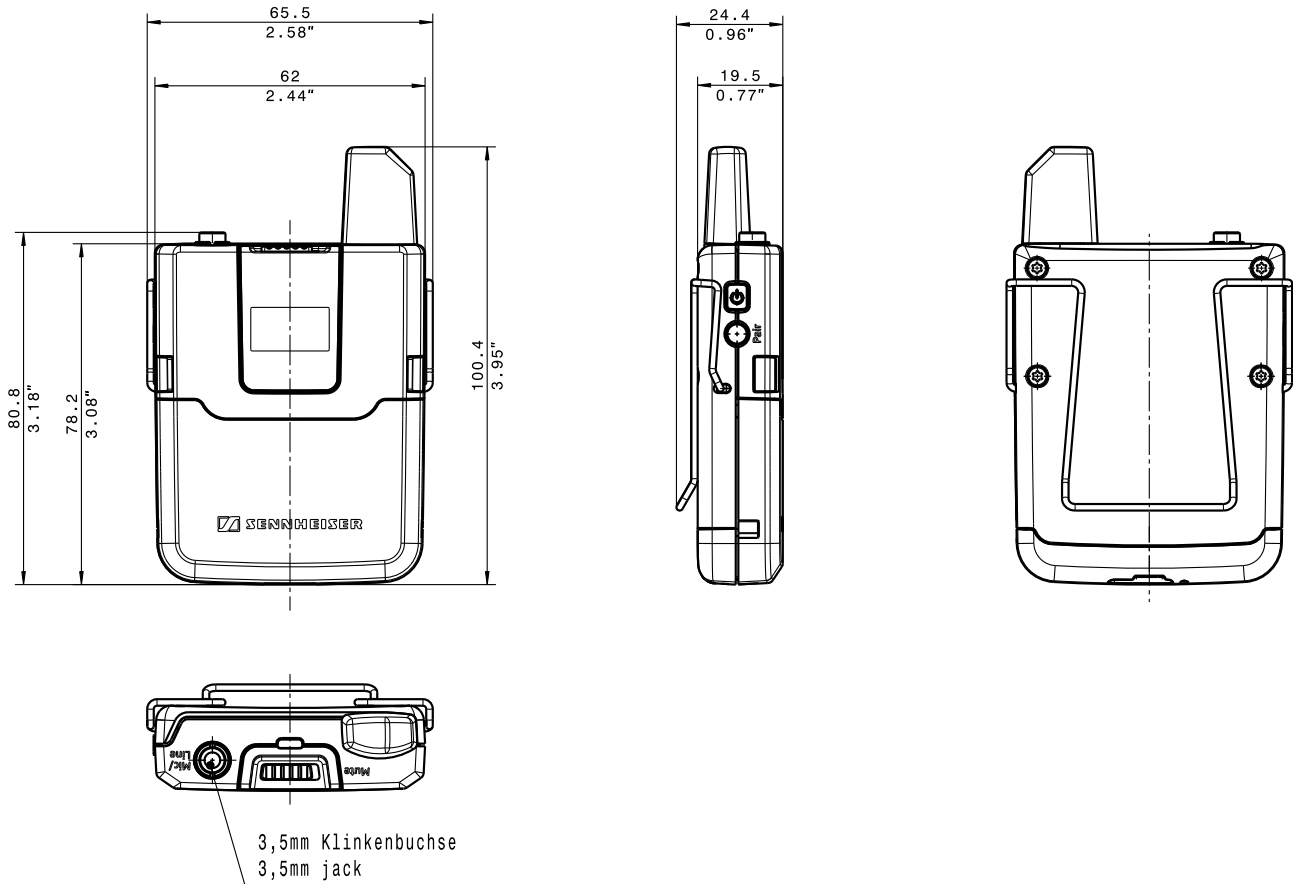
Sendeleistung	adaptiv, bis zu 250 mW (länderspezifisch)
NF-Übertragungsbereich	Mic: 50 bis 20.000 Hz Line: 20 bis 20.000 Hz
Max. Eingangspegel	Mic: 2,2 V RMS Line: 3,3 V RMS
Eingangsimpedanz Line	1 M $\Omega$
Eingangsempfindlichkeit	Automatische Pegelanpassung
Spannungsversorgung	Akkupack: BA 30 (Li-Ion, 3,7 V) Batterien*: 2 x Mignon AA (1,5 V)
Batterielaufzeit	Akkupack: typ. 15 h Batterien*: typ. 11 h
NF-Anschlussbuchse	3,5 mm-Klinkenbuchse, verschraubbar
Gewicht (ohne Akkupack)	ca. 88 g

\* optionales Zubehör



# SpeechLine Digital Wireless SL Bodypack DW

## ABMESSUNGEN



## AUSSCHREIBUNGSTEXT

Der Taschensender ist, zusammen mit einem passenden Empfänger, als Teil eines HF-Übertragungssystems konzipiert und arbeitet im lizenz- und anmeldefreien 1,9-GHz-Band (Frequenzbereiche länderspezifisch zwischen 1.880 und 1.930 MHz).

Der Sender ist mit einem Mute-Schalter ausgestattet, der über die Menüsteuerung des Empfängers deaktiviert werden kann und verfügt über ein LC-Display, das den Namen der Funkverbindung, den Ladezustand des Akkupacks/der Batterien und die Empfangsqualität anzeigt.

Der Mikrofon-/Line-Eingang des Senders ist als verschraubbare 3,5-mm-Klinkenbuchse ausgeführt. Der Übertragungsbereich liegt zwischen 50 und 20.000 Hz (Mikrofon) bzw. 20 und 20.000 Hz (Line). Der maximale Eingangspegel beträgt  $2,2 V_{\text{eff}}$  (Mikrofon) bzw.  $3,3 V_{\text{eff}}$  (Line), die Eingangsimpedanz beträgt  $1 M\Omega$  (Line). Der Dynamikumfang ist  $> 120 \text{ dB(A)}$ . Der Klirrfaktor bei 1 kHz beträgt typisch 0,1 %. Der Signal-Rauschabstand ist  $> 90 \text{ dB(A)}$ . Die HF-Ausgangsleistung ist adaptiv und kann bis zu 250 mW betragen (länderspezifisch). Der Sender verfügt über eine automatische Einstellung der Mikrofonempfindlichkeit.

Der Sender kann entweder über den wiederaufladbaren Sennheiser Lithium-Ionen-Akkupack mit einer typischen Betriebszeit von 15 Stunden oder über einen optionalen Batteriepack für 2 Batterien (Typ Mignon AA, 1,5 V) mit Strom versorgt werden.

Die Abmessungen betragen ca. 100 x 65 x 24 mm und das Gewicht (ohne Akkupack) beträgt ca. 88 g. Die Betriebstemperatur liegt zwischen  $-10 \text{ }^\circ\text{C}$  und  $+55 \text{ }^\circ\text{C}$ .

Der Taschensender ist der Sennheiser SL Bodypack DW.

Das zum Taschensender passende Kondensatormikrofon hat eine Kugelcharakteristik und eine Empfindlichkeit von  $5 \text{ mV/Pa}$ . Der maximale Schalldruckpegel beträgt  $142 \text{ dB SPL}$ .

Das Ansteckmikrofon ist das Sennheiser MKE 1, das Nackenbügelmikrofon ist das Sennheiser SL Headmic 1.



# SpeechLine Digital Wireless SL Bodypack DW

## PRODUKTVARIANTEN

SL BODYPACK DW-3-EU

Art.-Nr. 505883

**-3 EU Variante**

1.880 bis 1.900 MHz

**Europa & UK**

**Indien, Indonesien**

**Hong Kong, Singapur**

**Malaysia, Australien**

SL BODYPACK DW-4-US

Art.-Nr. 505900

**-4 US Variante**

1.920 bis 1.930 MHz

**USA, Kanada**

**Lateinamerika**

SL BODYPACK DW-5-US

Art.-Nr. 505920

**-5 US Variante**

1.893 bis 1.906 MHz

**Japan**

SL BODYPACK DW-6-US

Art.-Nr. 505910

**-6 US Variante**

1.880 bis 1.895 MHz

**Taiwan**

SL BODYPACK DW-7-BR

Art.-Nr. 506704

**-7 BR Variante**

1.910 bis 1.920 MHz

**Brasilien**

## ZUBEHÖR

<b>CHG 2 EU</b>	Ladegerät	Art.-Nr. 505980	<b>NT 5-10U EU</b>	USB-Netzteil	Art.-Nr. 555085
<b>CHG 2 UK</b>	Ladegerät	Art.-Nr. 506218	<b>NT 5-10U UK</b>	USB-Netzteil	Art.-Nr. 555086
<b>CHG 2 US</b>	Ladegerät	Art.-Nr. 506219	<b>NT 5-10U US</b>	USB-Netzteil	Art.-Nr. 555087
<b>CHG 2 AU</b>	Ladegerät	Art.-Nr. 506220	<b>NT 5-10U AU</b>	USB-Netzteil	Art.-Nr. 555088
<b>CHG 4N EU</b>	Ladegerät	Art.-Nr. 506800	<b>BA 30</b>	Akkupack	Art.-Nr. 505974
<b>CHG 4N UK</b>	Ladegerät	Art.-Nr. 506801			
<b>CHG 4N US</b>	Ladegerät	Art.-Nr. 506802			
<b>CHG 4N AU</b>	Ladegerät	Art.-Nr. 506803			