



TeamConnect Ceiling 2

Deckenmikrofon-Array

(Firmware \geq 1.8.0)

MERKMALE

- Deckenmikrofon-Array mit patentierter automatischer Positionserkennung des Sprechers und dynamischem Beamforming für beste Sprachverständlichkeit
- TruVoicelift zum Erreichen eines höheren Gains bei der Verstärkung im Raum.
- Analoge und digitale (Dante™) Audioausgänge für einfachen Anschluss an Video- und Audiokonferenzsysteme
- Konfiguration und Steuerung über Sennheisers einzigartige Control Cockpit Software
- Erweiterte Konfigurationsmöglichkeiten für Ausschluss- und Prioritätszonen
- Open API für Medien- und Kamerasteuerungsanwendungen
- 802.1X Netzwerkkonfiguration via SSH
- Vielfältige Installationsmöglichkeiten mit Deckenabhängungsset, Deckenbefestigungsrahmen oder Montagewinkeln
- Zertifiziert für Microsoft Teams Rooms bei Verwendung mit Microsoft-zertifizierten DSPs

TeamConnect Ceiling 2 bietet hervorragende Audioqualität für Remote-Konferenzen und Verstärkung im Raum. Dank Sennheisers patentierter adaptiver Beamforming-Technologie verfolgt es die Position des Sprechenden, und erlaubt so größtmögliche Freiheit beim Sprechen, egal wo man sitzt, steht oder sich im Raum bewegt.

TeamConnect Ceiling 2 vereint Vielseitigkeit und Interoperabilität dank Unterstützung für Dante™-Netzwerke und Power over Ethernet. Durch die Kompatibilität mit der Sennheisers Control Cockpit Software (kostenlos im Download erhältlich) für effiziente Bedienung sowie Steuerung und Überwachung per offenem Mediensteuerungsprotokoll (API) lässt sich TeamConnect Ceiling 2 leicht in Medienanwendungen integrieren.



Sennheiser
Control
Cockpit



LIEFERUMFANG

- TeamConnect Ceiling 2 Deckenmikrofon-Array
- Phoenixstecker 3-polig (3,81 mm)
- 8 selbstklebende GummifüÙe
- 2 Ringschrauben (M4x10)
- Bedienungsanleitung
- Beiblatt mit Herstellererklärungen

ZUBEHÖR

| | | | |
|--------------|-----------------------------------|----------|--------|
| SL CM FB | Deckenbefestigungsrahmen | Art.-Nr. | 506846 |
| SL CM EB US | Montagewinkel (590 mm auf 2 ft) | Art.-Nr. | 508528 |
| SL CM EB 625 | Montagewinkel (590 mm auf 625 mm) | Art.-Nr. | 508290 |
| SL CM SK | Deckenabhängungsset | Art.-Nr. | 508291 |
| SL CM VB | VESA-Adapter | Art.-Nr. | 508620 |

CONTROL SOFTWARE

Sennheiser Control Cockpit

kostenloser Download unter
www.sennheiser.com/control-cockpit-software



PORT-INFORMATIONEN

| Port | Protokoll | Service | Produkt |
|------|-----------|---|-----------------------|
| 45 | UDP TCP | SSC (Sennheiser Sound Control Protocol) | TeamConnect Ceiling 2 |
| 69 | UDP | tftp (temporär während Firmware-Update) | TeamConnect Ceiling 2 |
| 5353 | UDP | mDNS via Multicast 224.0.0.251 | TeamConnect Ceiling 2 |
| 8181 | HTTP | Web UI | Control Cockpit |
| 80 | HTTP | Control Cockpit Update-Service | Control Cockpit |



TeamConnect Ceiling 2

Deckenmikrofon-Array

(Firmware \geq 1.8.0)

TECHNISCHE DATEN

Produkteigenschaften

| | |
|--------------------------------|---|
| Abmessungen (L x B x H) | 590 x 590 x 43 mm |
| Gewicht | 5670 g |
| Audioausgänge | 1 x 3-polige Anschlussbuchse (passend für Phoenix Contact MCVW 1.5-3-ST-3.81) 2 x Digital Dante Network Audio (RJ-45 Primary and Secondary) |
| Netzwerk / Steuerung | 1 x RJ-45 Ethernet-Buchse für PoE-Spannungsversorgung und Daten/Steuerung |
| Versorgungsspannung | 44 – 57 V DC PoE IEEE 802.3af Class 3 |
| Leistungsaufnahme | max. 8,8 W |
| Sicherheits- zertifizierung | UL 62368-Zertifizierung (einschließlich UL 2043-Prüfung und Konformität) |

Akustikeigenschaften

| | |
|-------------------------------------|---|
| Wandlerprinzip | dauerpolarisiertes Kondensatormikrofon |
| Audio- Übertragungsbereich | 160 Hz - 18.000 Hz |
| Empfindlichkeit | 0 dBV/Pa (988 mV/Pa) |
| Signal-Rauschabstand | 83 dB (A) |
| Latenz | 4 ms |
| Äquivalenter Ersatzrauschpegel | 11 dB (A) |
| Anzahl KE 10-237 Mikrofonkapseln | 28 |
| Richtcharakteristik | Beam Pattern |
| Max. Schalldruckpegel | 104 dB SPL |
| Dynamikumfang | 93 dB (A) |
| Umgebungsbedingungen | |
| Temperaturbereich | Betrieb: 0 - 40°C Lagerung: -10 - 60°C |
| Relative Luftfeuchte | 20 – 95 %, nicht kondensierend |

INSTALLATIONSVARIANTEN

Variante 1

bündig in einer 600 x 600 mm Akustikdecke/
Kassettendecke installiert



Zubehör

SL CM EB US (590 mm auf 2 ft) oder
SL CM EB 62 (590 mm auf 625 mm)
Montagewinkel

Variante 2

direkt unter der Decke montiert



Zubehör

SL CM FB Deckenbefestigungsrahmen

Variante 3

von der Decke abgehängt



Zubehör

SL CM SK Deckenabhängungsset

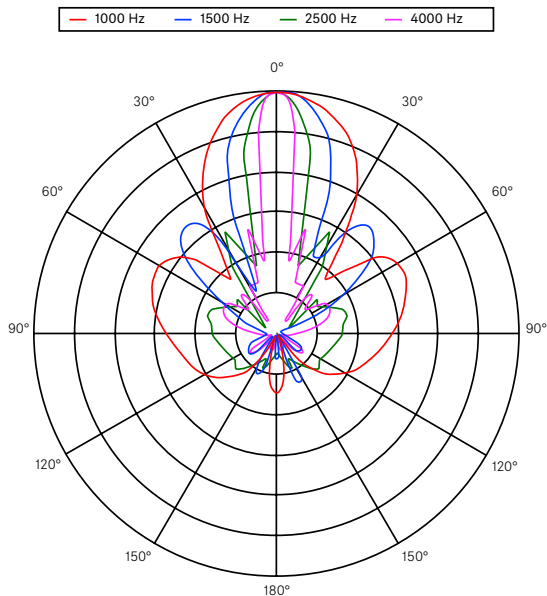


TeamConnect Ceiling 2

Deckenmikrofon-Array

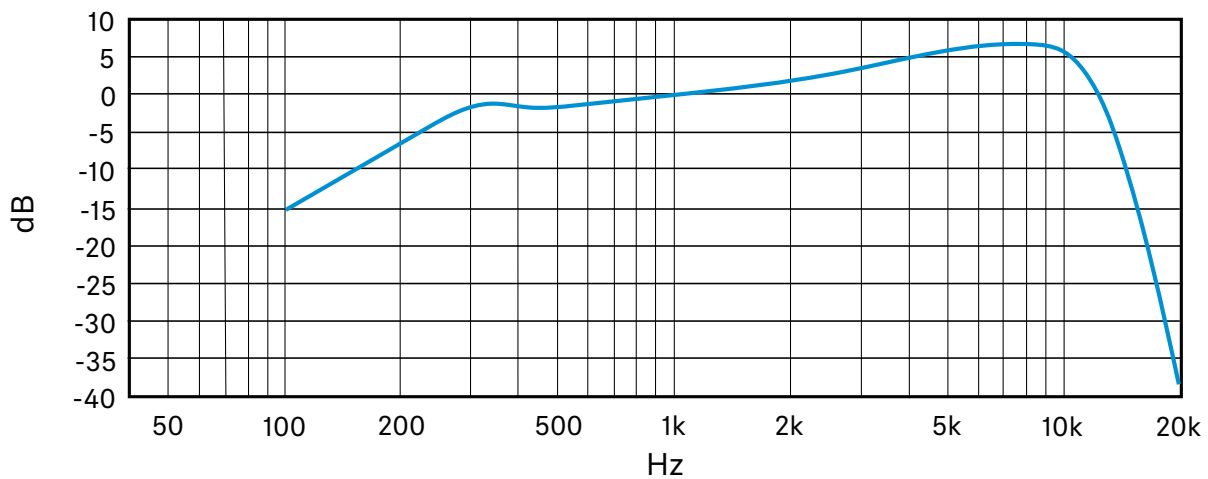
(Firmware \geq 1.8.0)

POLARDIAGRAMM



FREQUENZGANG

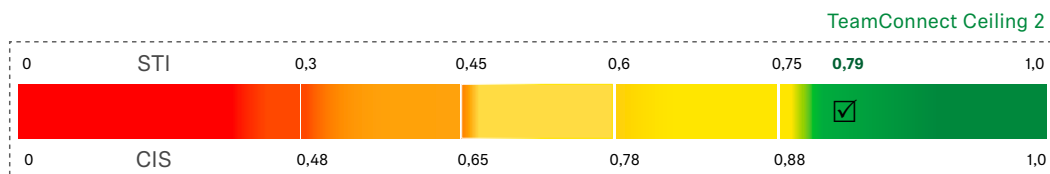
Frequenzgang direkt auf der Achse in einer Entfernung von 2,90 m gemessen.



SPRACHÜBERTRAGUNGSINDEX (STI = SPEECH TRANSMISSION INDEX)

Raumbedingungen: RT60 = 430 ms @ 1 kHz
bei Raumgeräuschpegel (bewertet) = 40 dB(A) SPL (gemäß IEC 60268-16)

STIPA: 0.79

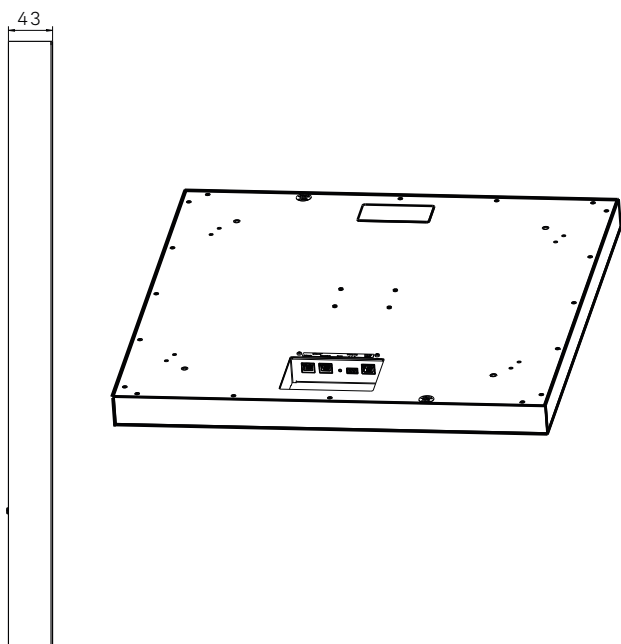
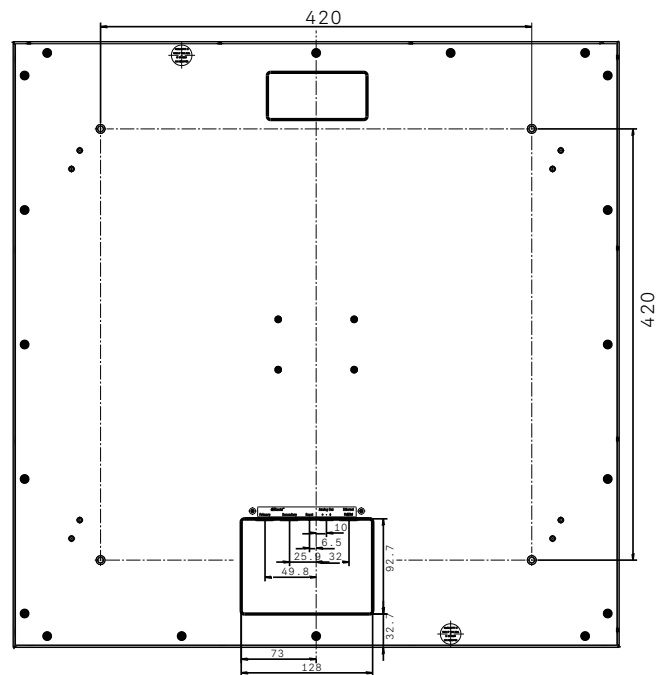
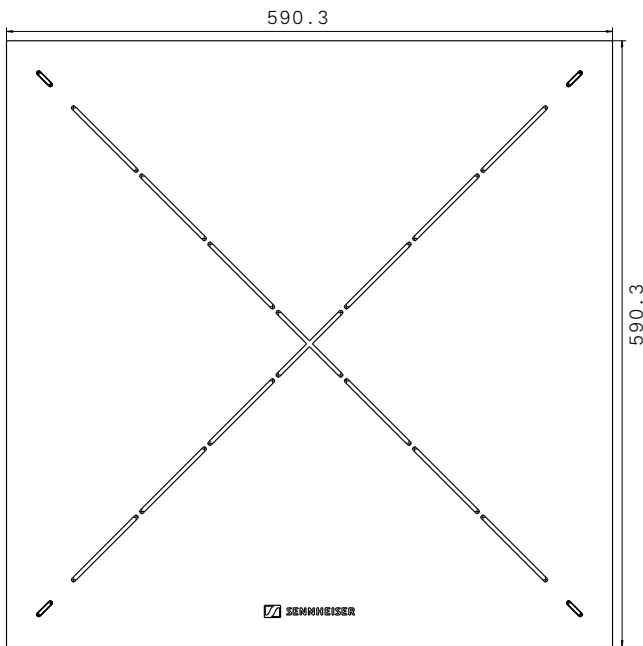




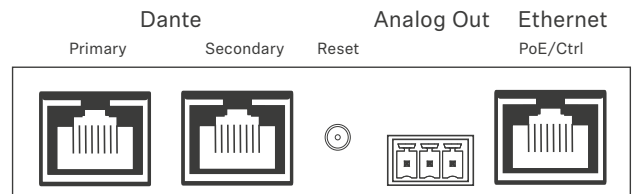
TeamConnect Ceiling 2 Deckenmikrofon-Array (Firmware \geq 1.8.0)

ABMESSUNGEN

TeamConnect Ceiling 2



ANSCHLÜSSE UND BEDIENELEMENTE



- Dante** Dante™-Schnittstelle mit zwei RJ-45-Buchsen **Primary** und **Secondary**
- Reset** Zurücksetzen auf Werkseinstellungen
- Analog Out** analoger Audioausgang: 3-polige Anschlussbuchse
- Ethernet** RJ-45-Buchse für Netzwerksteuerung und PoE



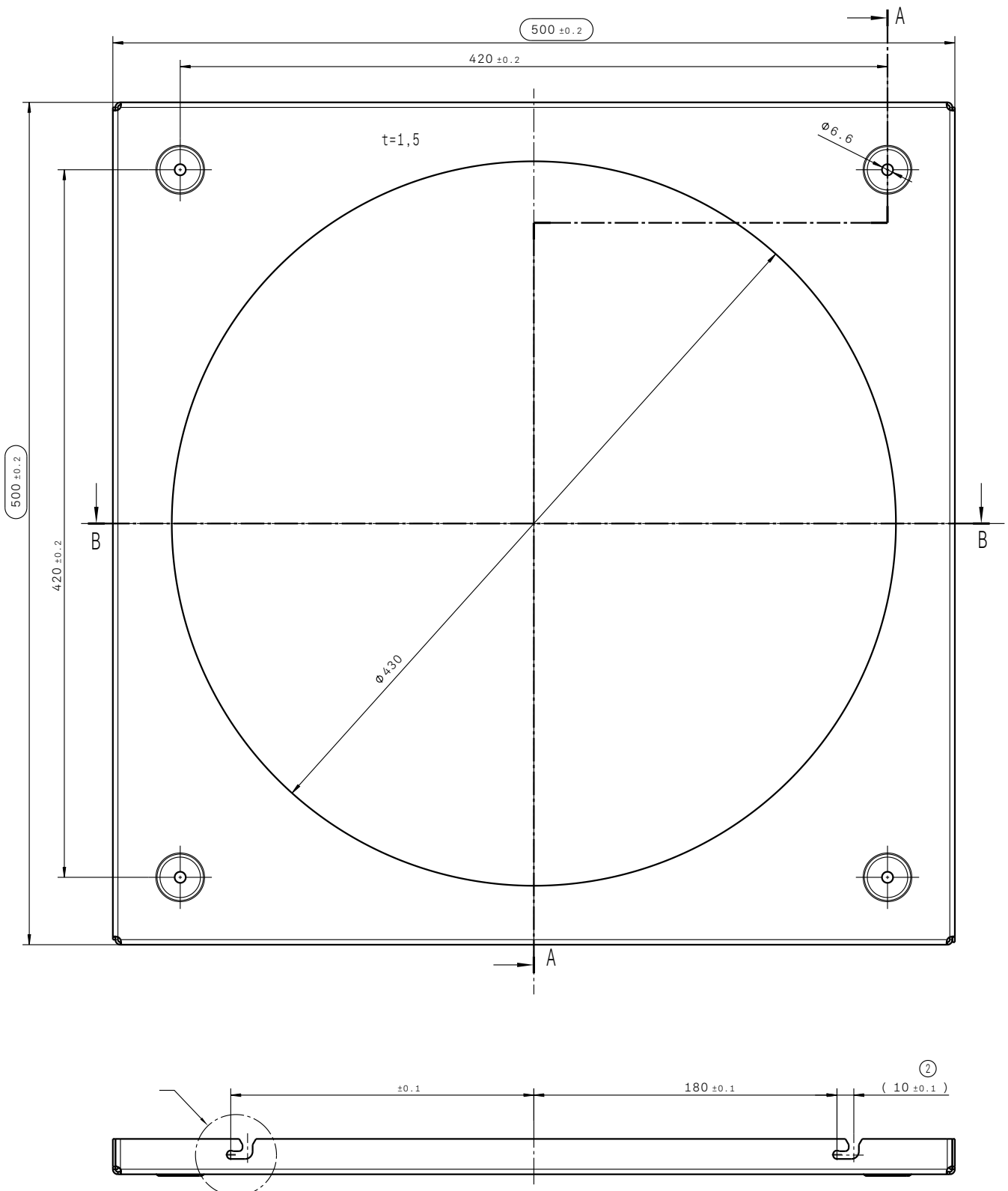
TeamConnect Ceiling 2

Deckenmikrofon-Array

(Firmware $\geq 1.8.0$)

ABMESSUNGEN

SL CM FB - Deckenbefestigungsrahmen



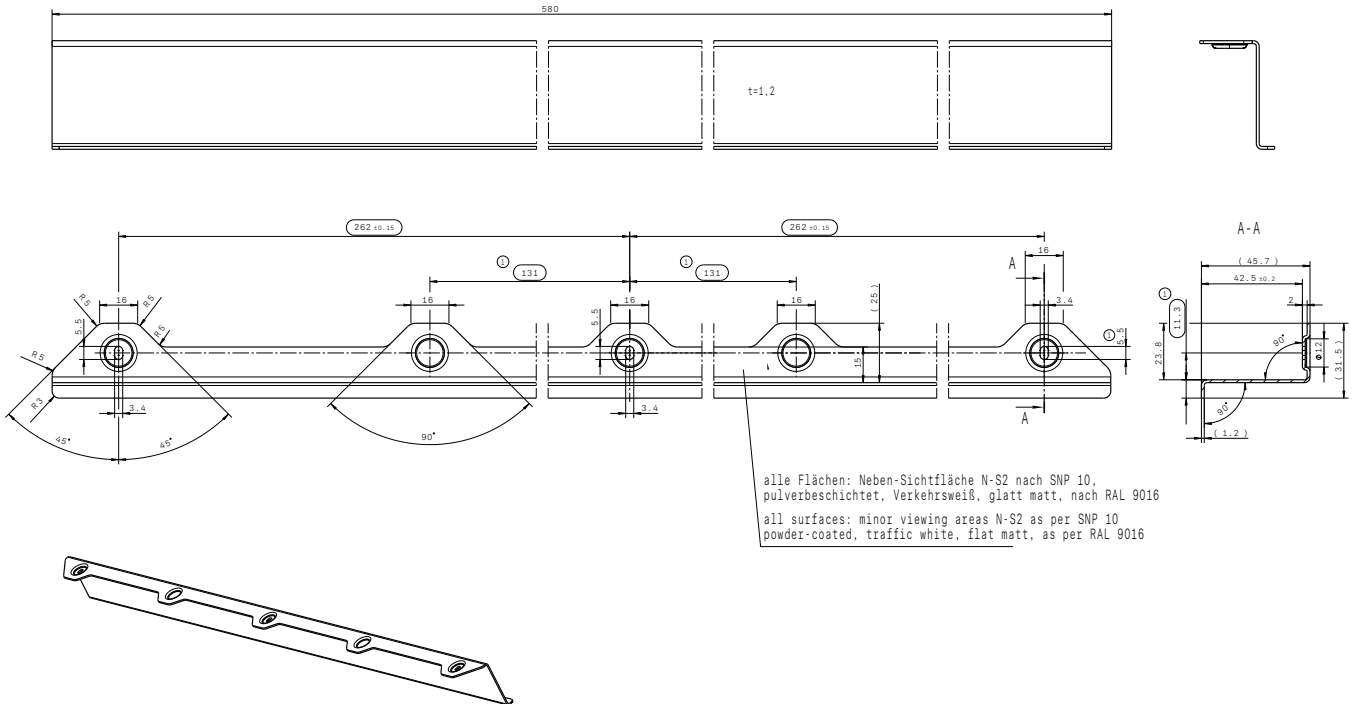


TeamConnect Ceiling 2 Deckenmikrofon-Array

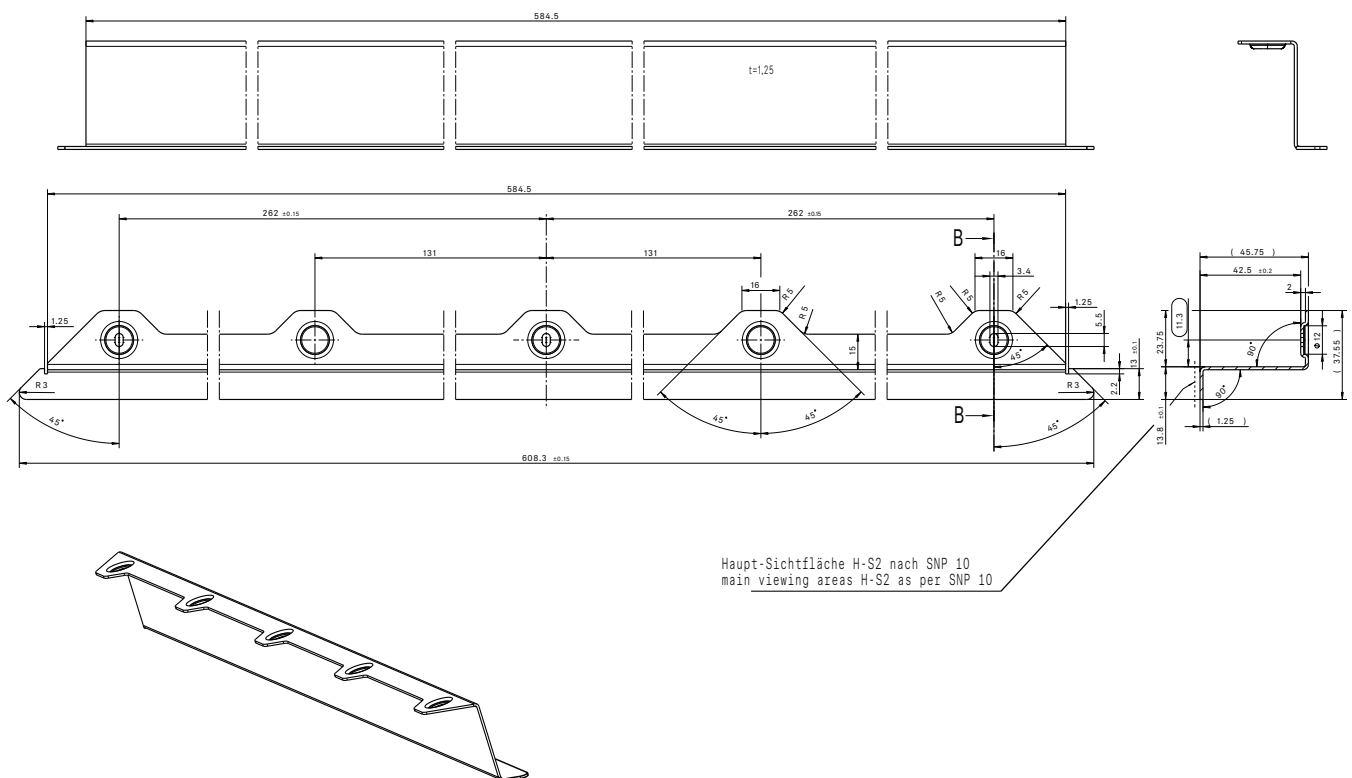
(Firmware $\geq 1.8.0$)

ABMESSUNGEN

SL CM EB US - Montagewinkel für Deckenrastermaß 2 ft (609,6 mm)



SL CM EB - Montagewinkel für Deckenrastermaß 625 mm





TeamConnect Ceiling 2

Deckenmikrofon-Array

(Firmware \geq 1.8.0)

AUSSCHREIBUNGSTEXT

Deckenmikrofon-Array

Leistungsmerkmale:

- Einfach zu installierendes Deckenmikrofon, konzipiert für die flexible Mikrofonierung in kleinen bis großen Konferenzräumen.
- Automatisches Erkennen und Folgen der Sprecherposition jederzeit und überall im Raum durch intelligente Beamforming-Technologie.
- Echtzeitübertragung der Sprecherposition (horizontaler und vertikaler Winkel) in der Steuerungssoftware Sennheiser Control Cockpit.
- Mikrofonmaße entsprechen einer Standard-Deckenplatte mit der Kantenlänge von 600 mm, für die direkte oder bündige Installation mit der Decke.
- Erhältliches Montagezubehör für unterschiedliche Deckenmaße: Deckenabhängungsset, Deckenbefestigungsrahmen sowie Montagewinkel für US-Deckengrößen und für 625-mm-Deckenplatten.
- Robustes Metallgehäuse
- Richtcharakteristik: Beam Pattern
- Anzahl Mikrofonkapseln: 28 dauerpolarisierten Kondensatormikrofonkapseln Sennheiser KE 10-237
- Analoger Audioausgang: 3-polige Anschlussbuchse (passend für Phoenix Contact MCVW 1.5-3-ST-3.81) zur Ausgabe des Audiosignals.
- Digitaler Audioausgang: Dante™-Schnittstelle mit zwei RJ-45-Buchsen (Primary und Secondary). Das Audiosignal kann separat auf beiden Kanälen ausgeben oder durchgeschleift werden (Redundanz- oder Reihenschaltung).
- Netzwerk/Steuerung: 1 x RJ-45 Ethernet-Buchse für PoE-Spannungsversorgung und Konfiguration per Software und Mediensteuerung
- 802.1X Netzwerkkonfiguration via SSH
- Reset-Taste: zum Zurücksetzen auf Werkseinstellungen
- Überwachung und Steuerung aller im Netzwerk befindlichen Geräte der Produktfamilie über kostenlose Software „Sennheiser Control Cockpit“

Technische Daten:

- Audio-Übertragungsbereich: 160 Hz - 18.000 Hz
- Empfindlichkeit: 0 dBV/Pa (988 mV/Pa)
- Signal-Rauschabstand: 83 dB (A)
- PoE-Standard: PoE IEEE 802.3af Class 3
- Max. Schalldruckpegel: 104 dB SPL
- Latenz: 4 ms
- Äquivalenter Ersatzrauschpegel: 11 dB (A)
- Dynamikumfang: 93 dB (A)
- Betriebstemperatur: zwischen 0 °C und +40 °C
- Lagertemperatur: zwischen -10 °C und +60 °C
- Gewicht: 5670g
- Abmessungen (L x B x H): 590 x 590 x 43 mm

Fabrikat: Sennheiser TeamConnect Ceiling 2 , Deckenmikrofon-Array